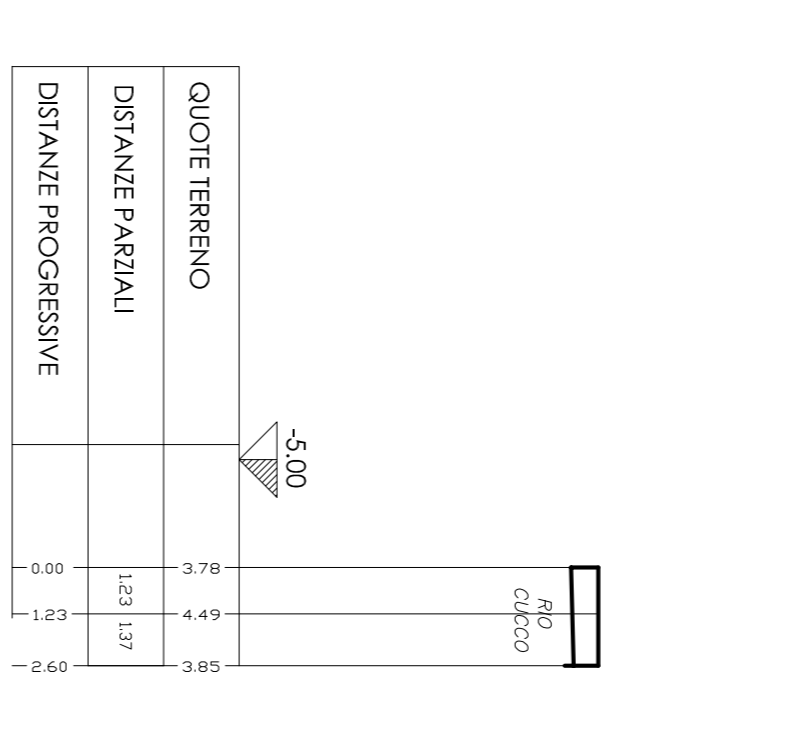
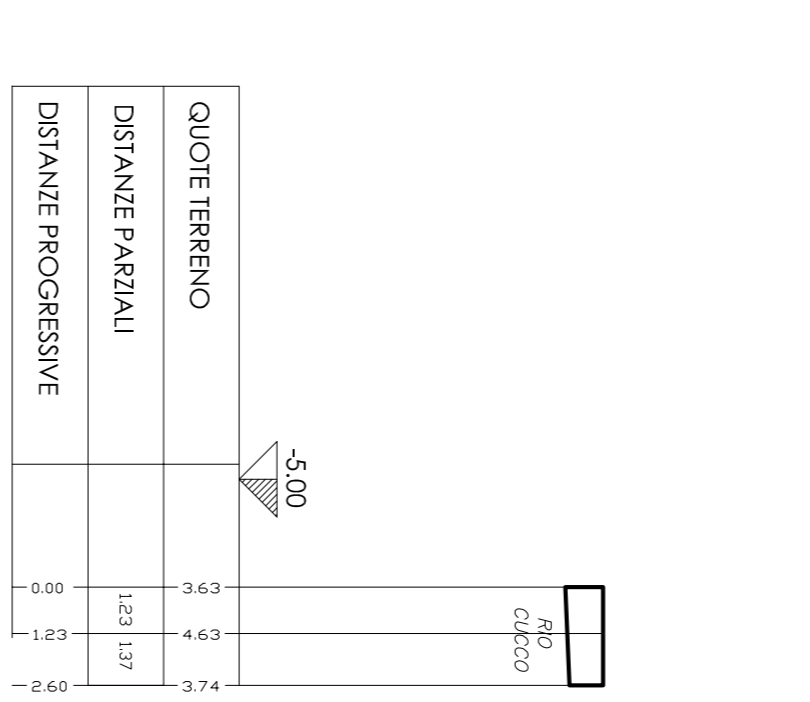
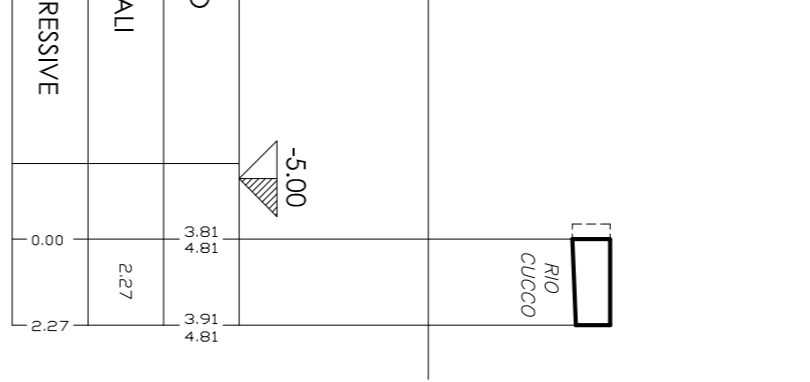
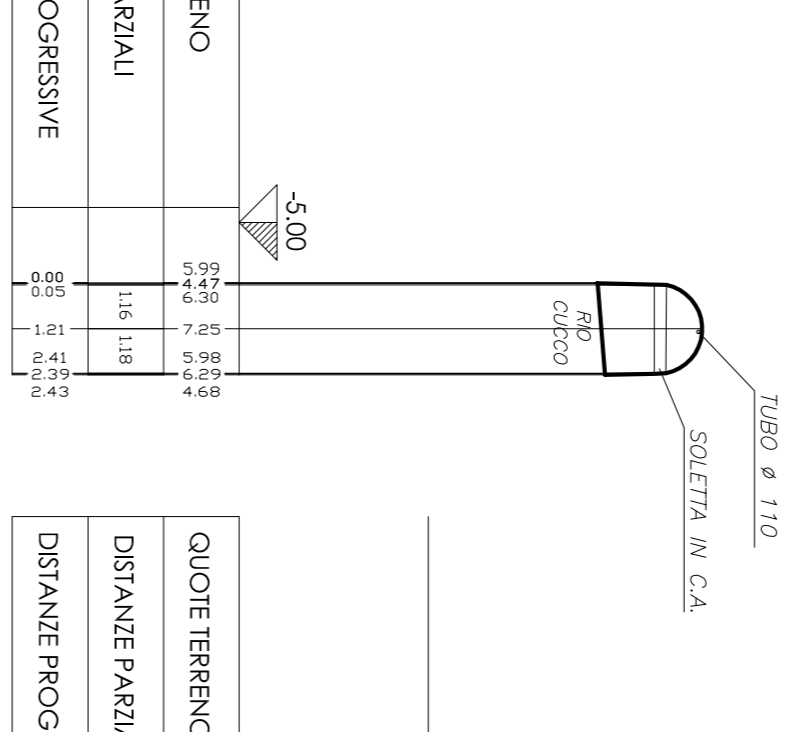
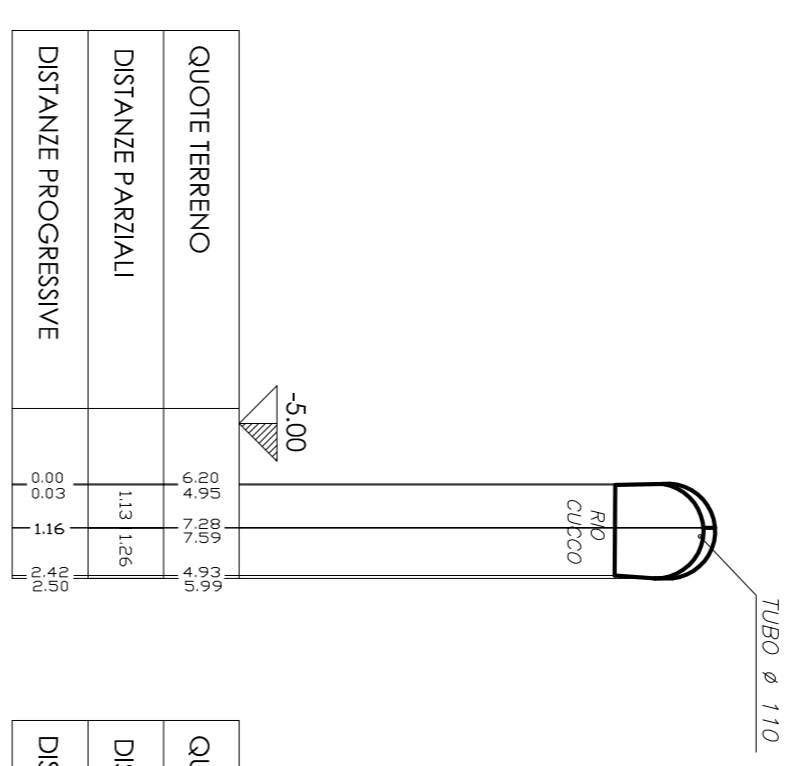


SEZIONE 2

SEZIONE 3

SEZIONE 4

SEZIONE 5



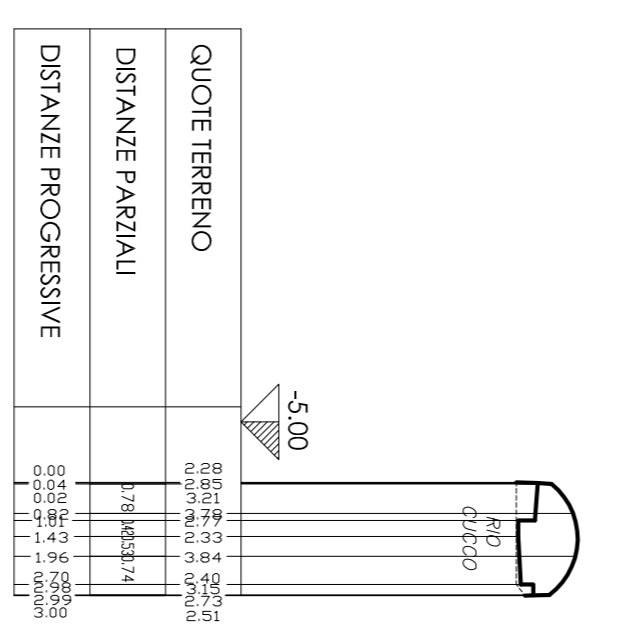
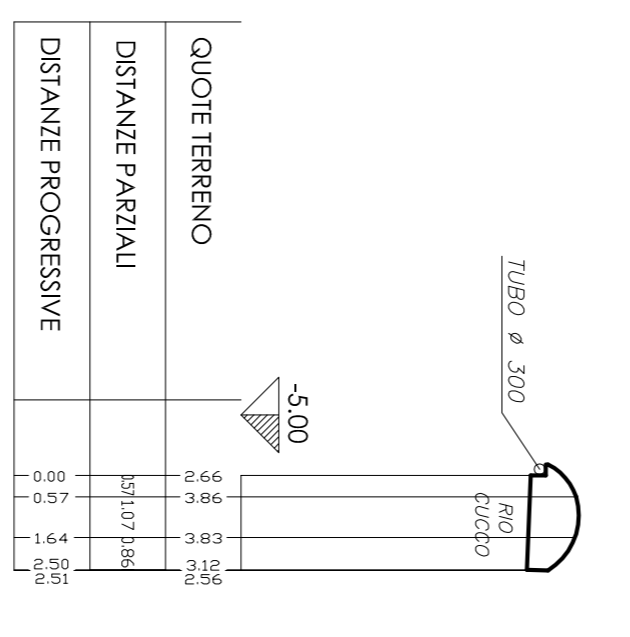
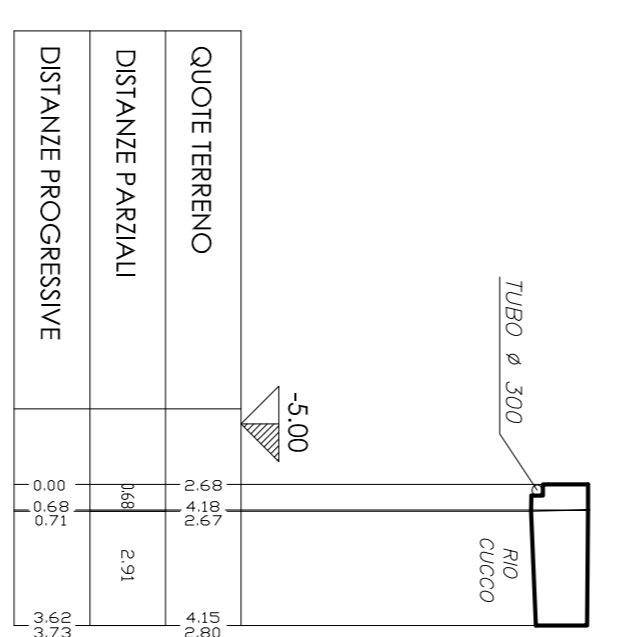
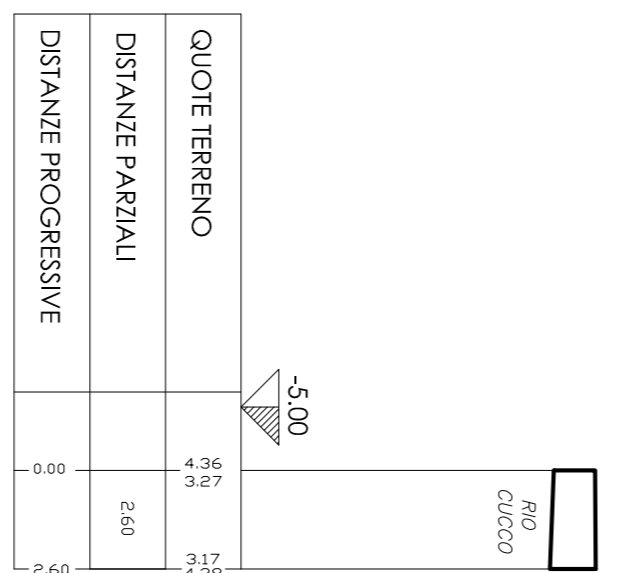
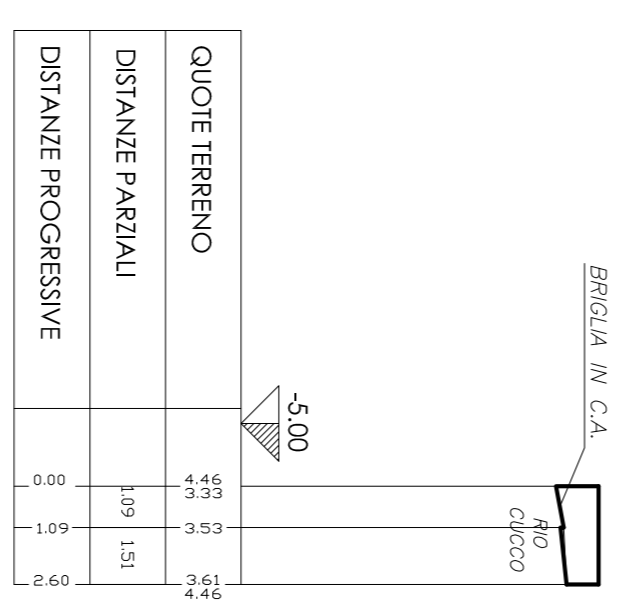
SEZIONE 6

SEZIONE 7

SEZIONE 8

SEZIONE 9

SEZIONE 9.1



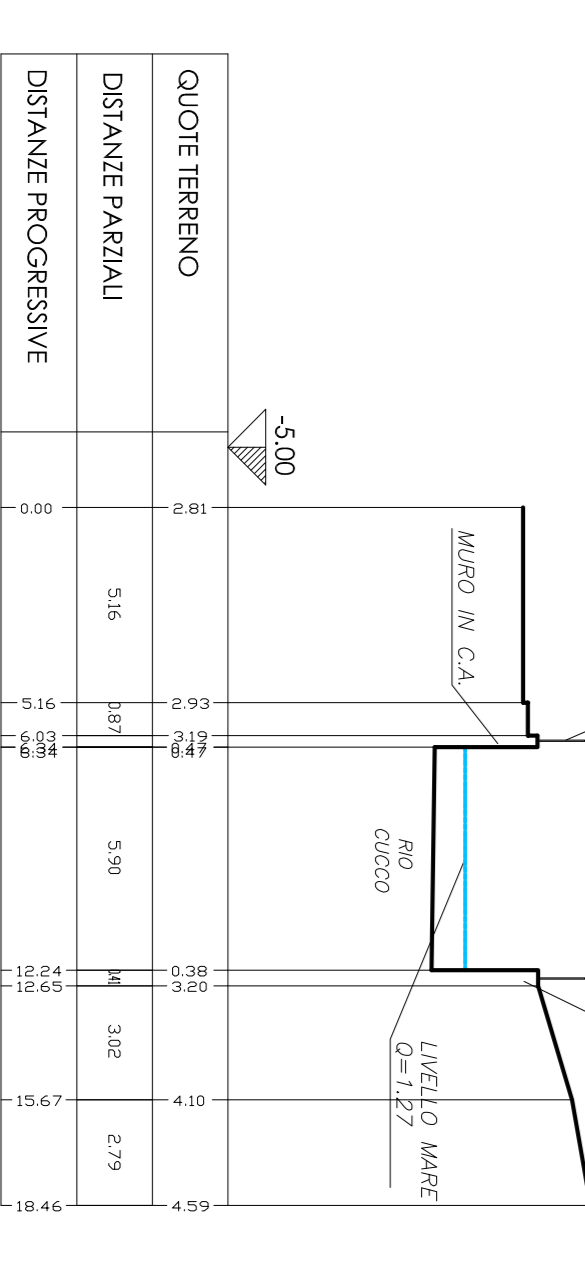
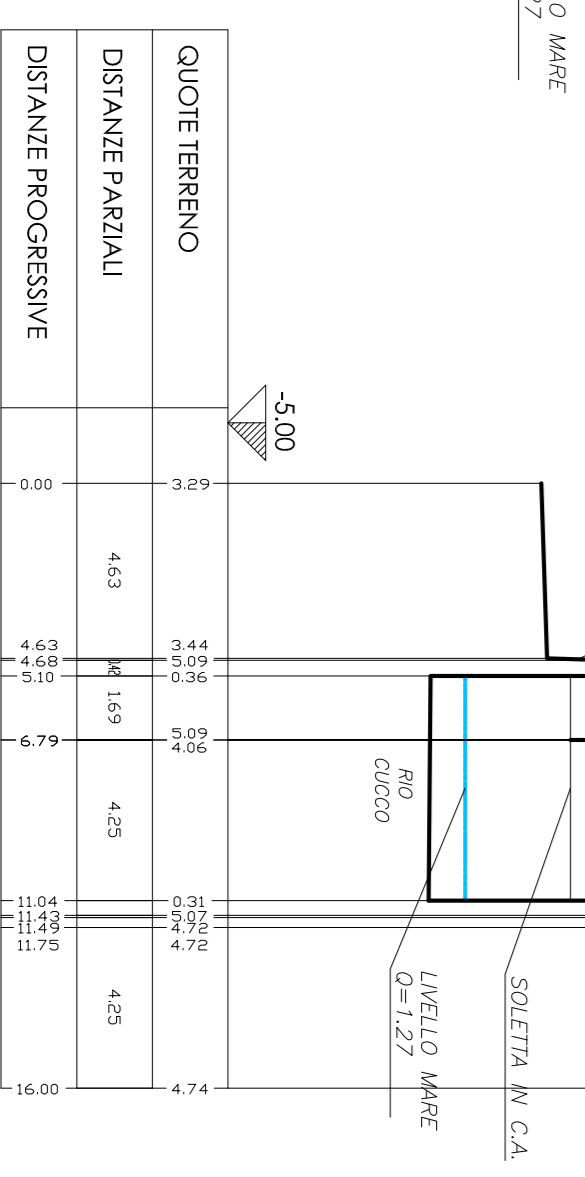
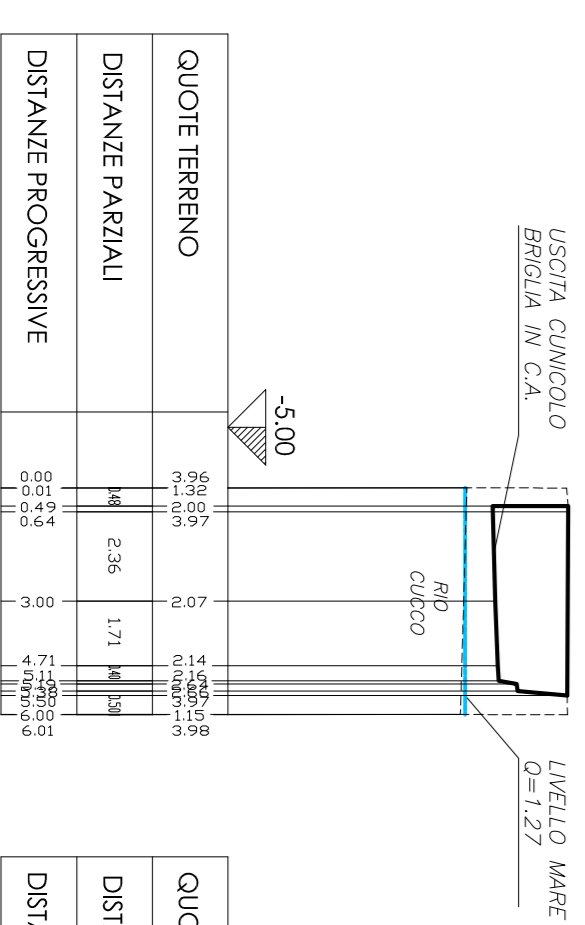
SEZIONE 10

SEZIONE 11

SEZIONE 12

SEZIONE 13

SEZIONE 14



SEZIONE 15

SEZIONE 16

SEZIONE 17

COMUNE DI VARAZZE
PROVINCIA DI SAVONA

P.U.O. RIQUALIFICAZIONE E RECUPERO URBANO
DELLA ZONA T1-C E T1-A (PARTE)
DEL P.U.C. DEL COMUNE DI VARAZZE
ADEGUAMENTO TOMBATURA DEL RIO CUCCO

<p>Studio Tecnico Ing. Franzoni</p> <p>INGEGNERIA IDRAULICA CIVILE ED AMBIENTALE</p> <p>Via Francesco 11/7 17100 Savona Tel. 01985640 - Fax. 019 262988 P.I. 01202800308 - ALIB/03853841</p>		<p>Progettista</p> <p>Dot. Ing. Giorgio Franzoni</p>	<p>Scala</p> <p>1:200</p>
<p>Autore Scat.:</p> <p>ING. GIORGIO FRANZONI</p>		<p>Concessionario</p> <p>Autore Scat.:</p> <p>ING. GIORGIO FRANZONI</p>	<p>Data</p> <p>Novembre 2009</p>
<p>STATO ATTUALE</p> <p>SEZIONI TRASVERSALI</p>		<p>Data n.</p> <p>C 1</p>	<p>Firma</p>

Copia conforme al prot. n° 2266 del 19-01-2010