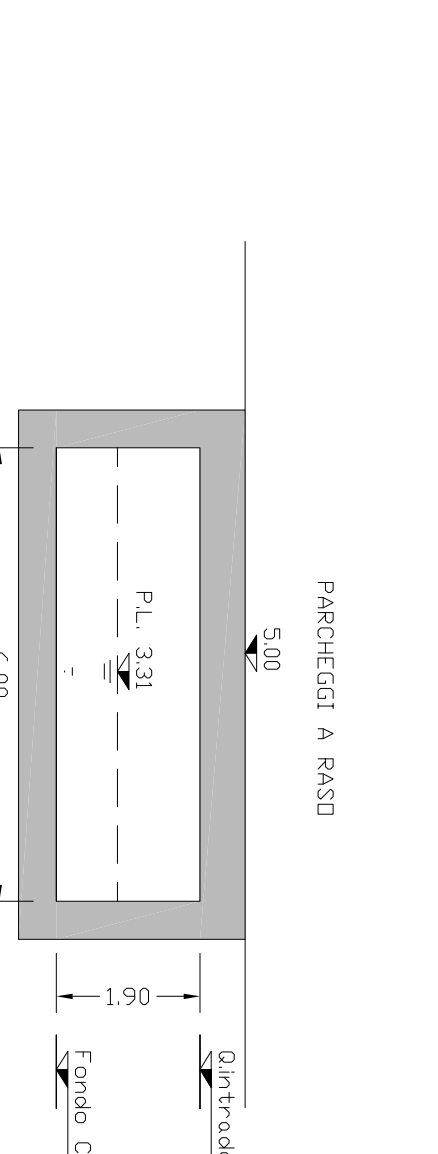
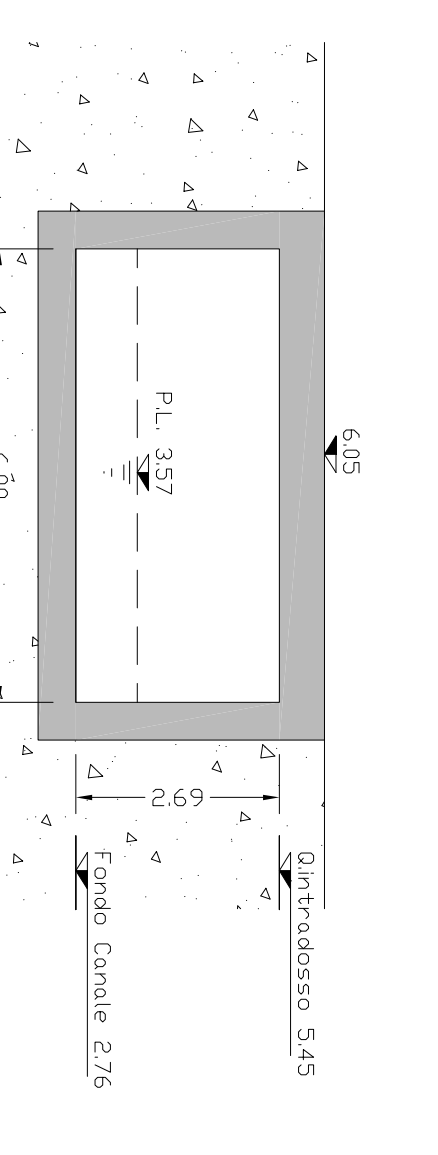
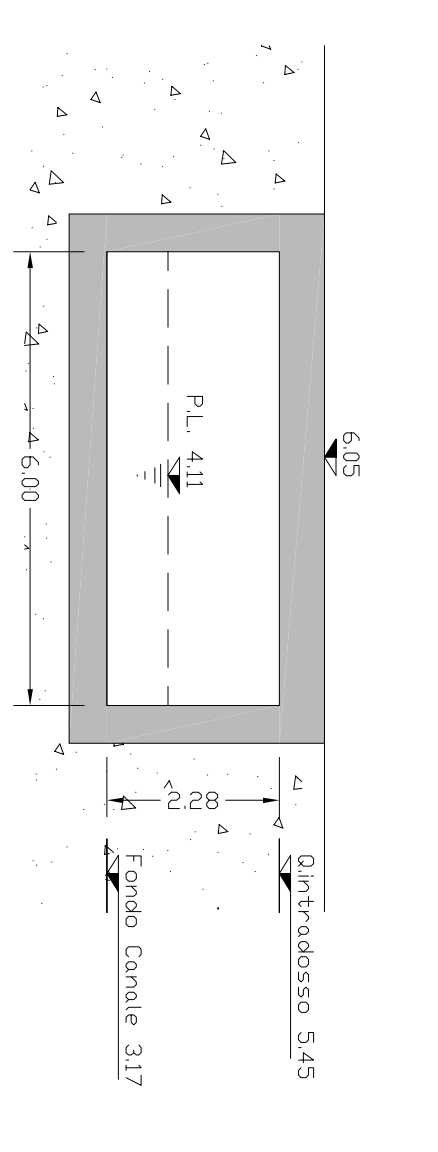
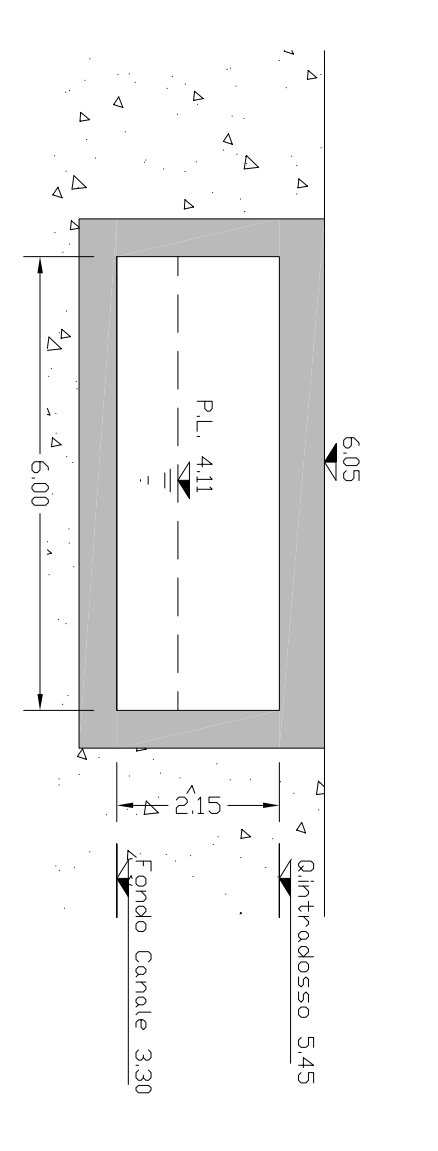
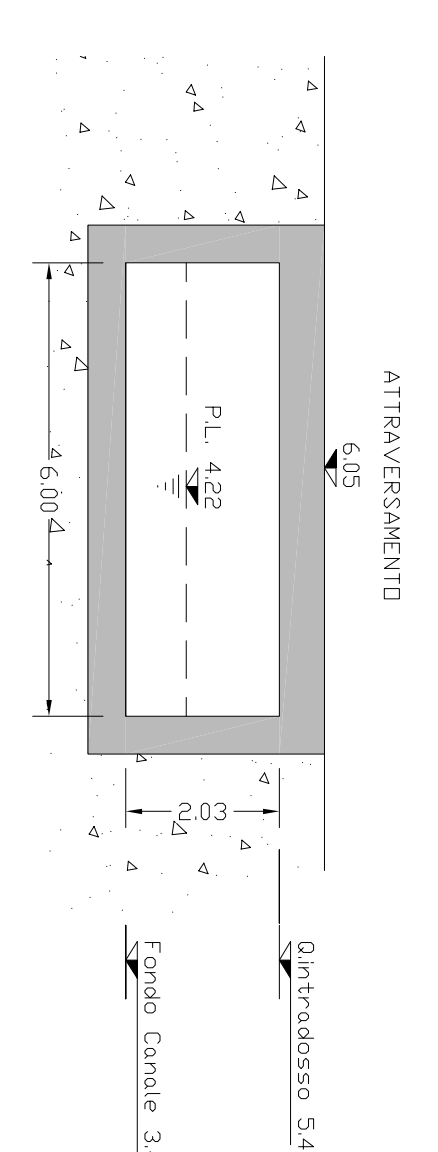
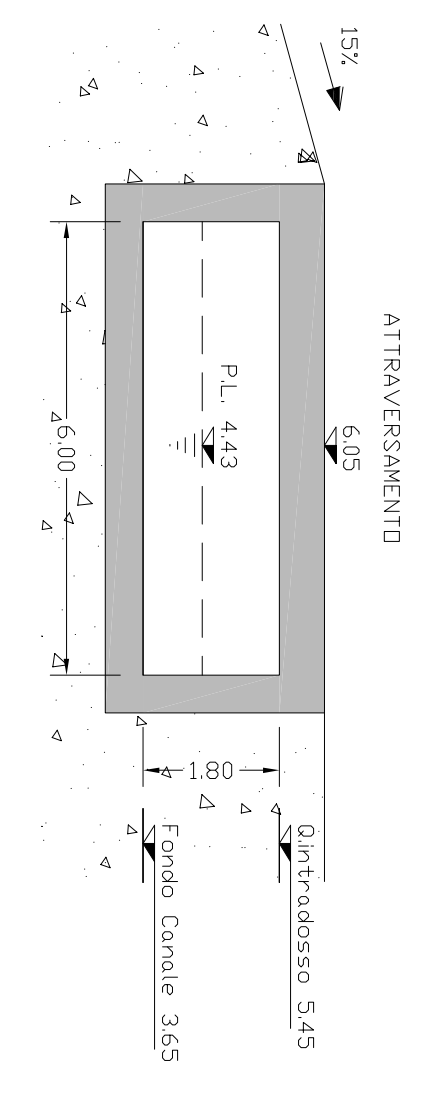


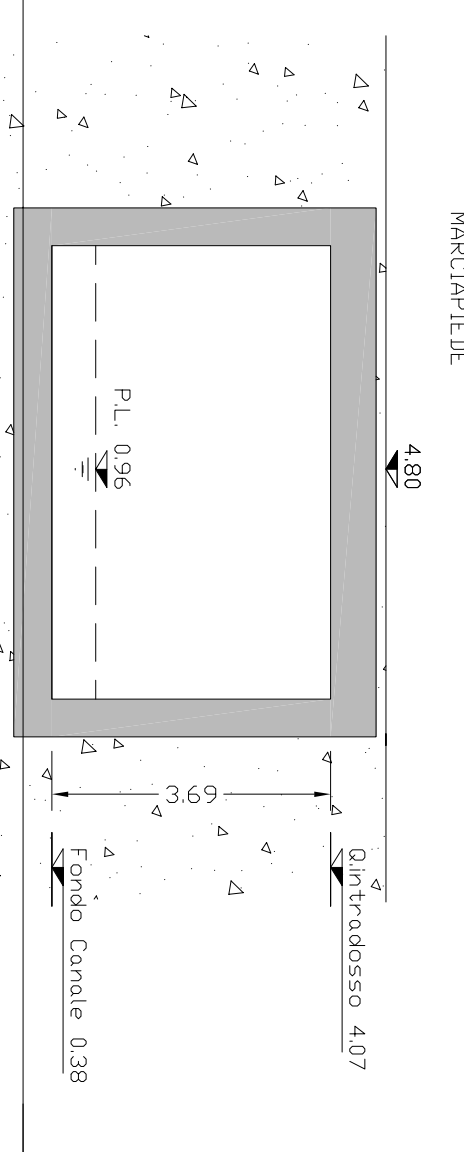
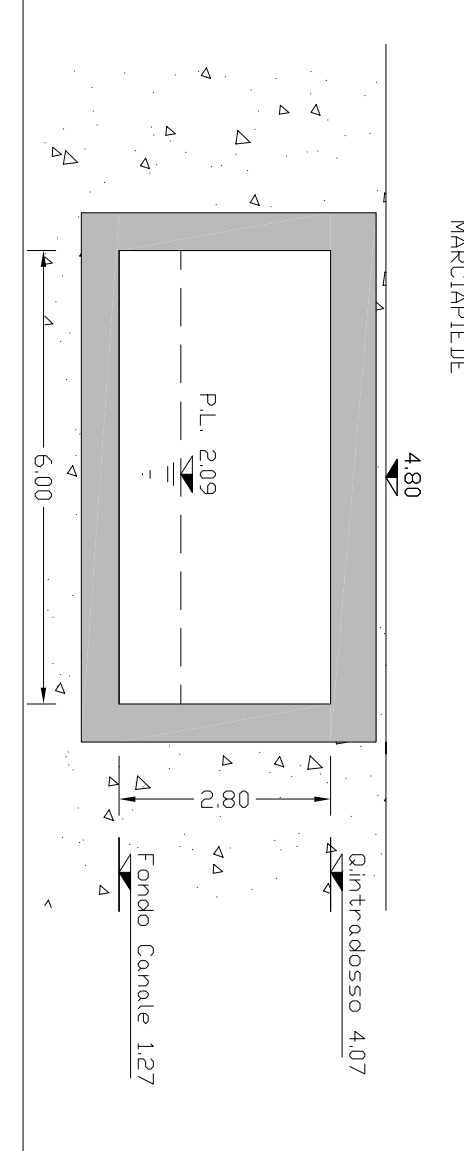
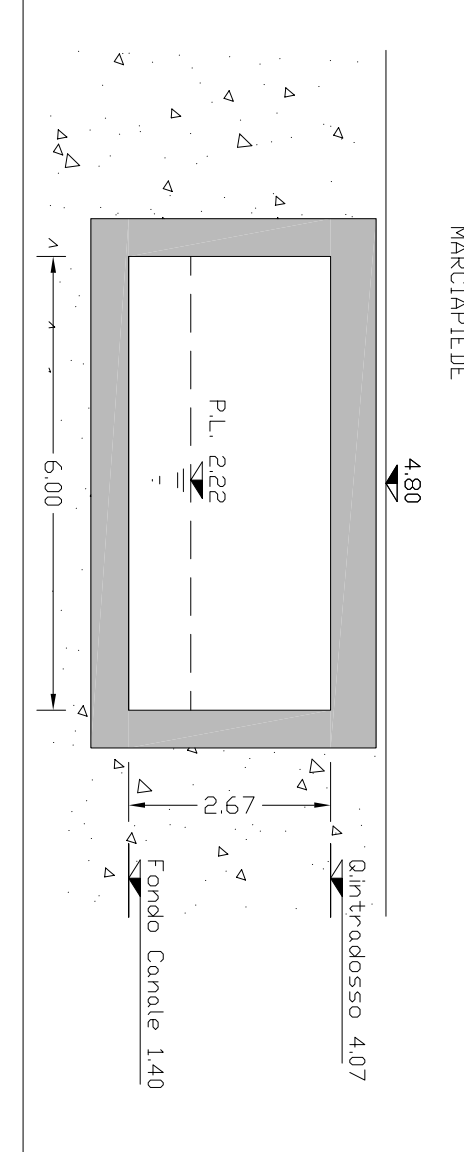
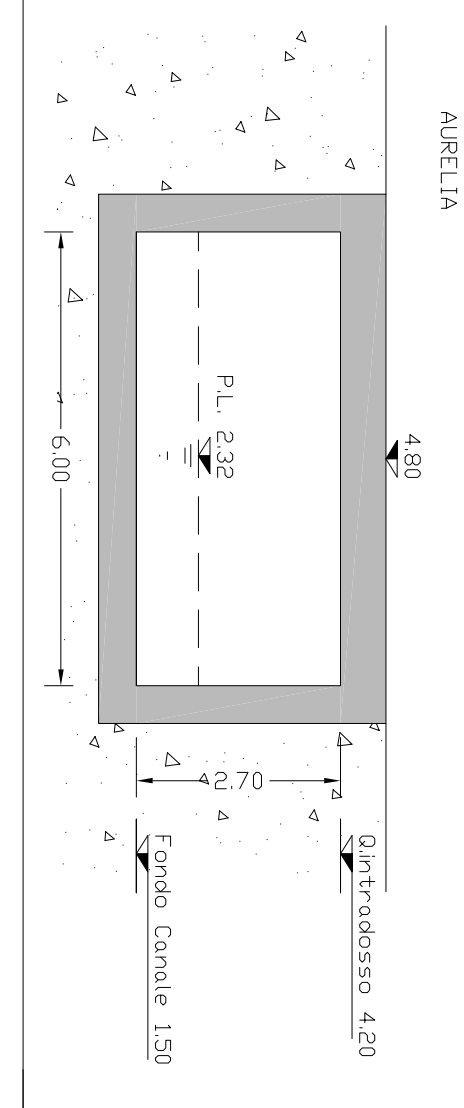
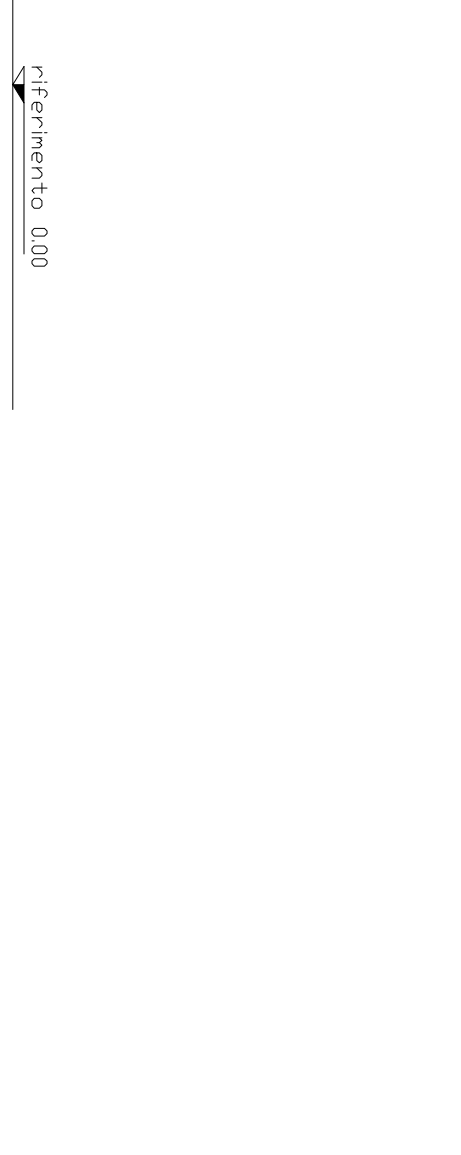
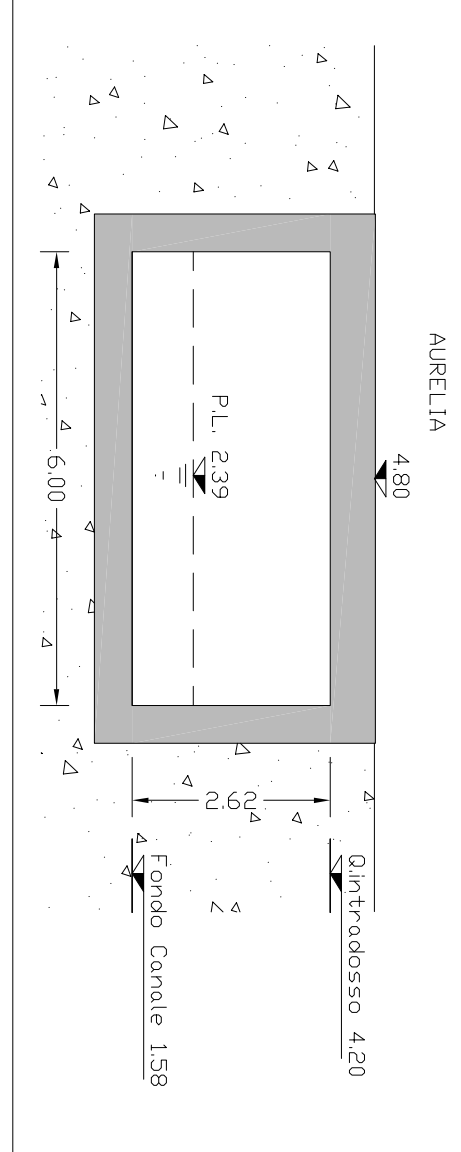
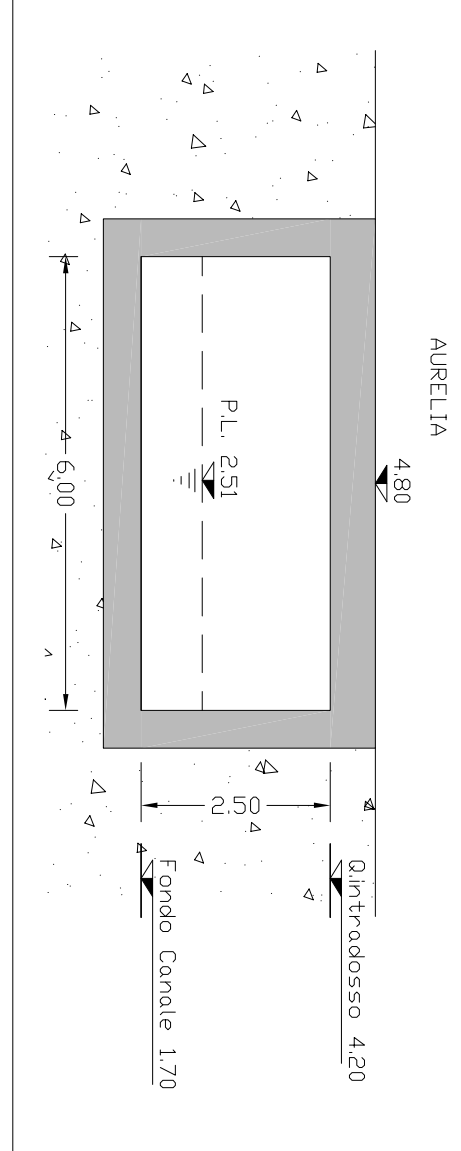
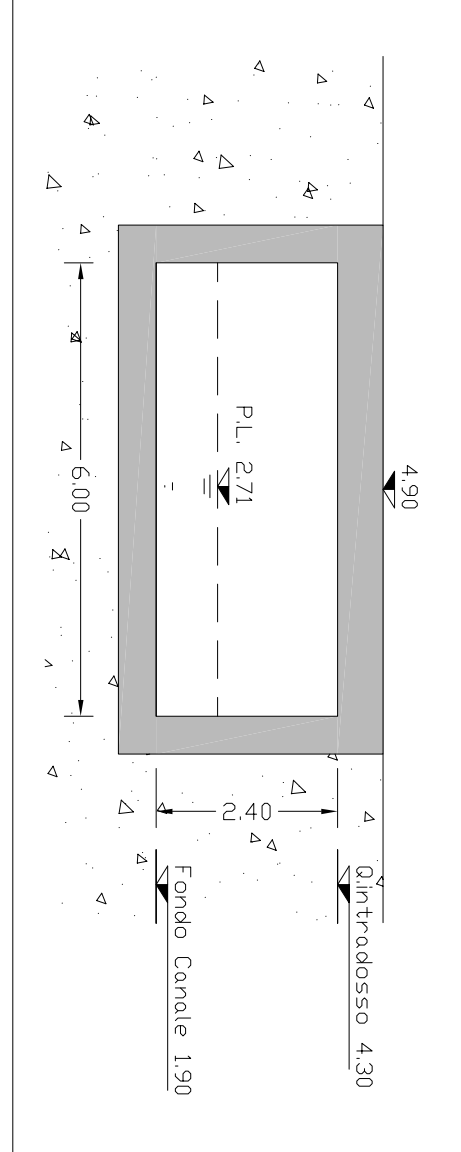
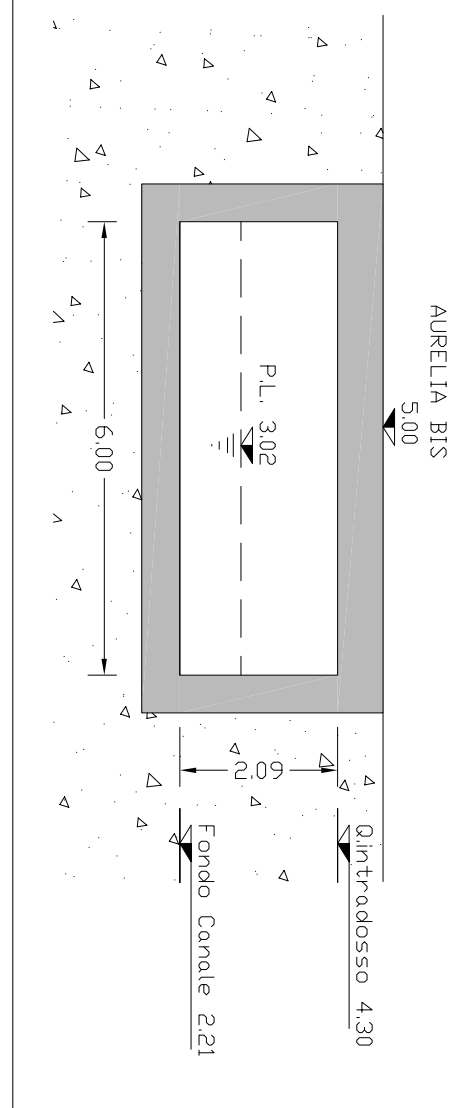
riferimento 0.00

riferimento 0.00



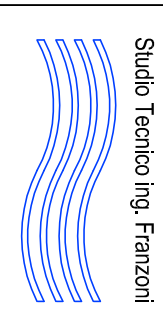
riferimento 0.00

riferimento 0.00



COMUNE DI VARAZZE
 PROVINCIA DI SAVONA

P.U.O. RIQUALIFICAZIONE E RECUPERO URBANO
 DELLA ZONA T1-C E T1-A (PARTE)
 DEL P.U.C. DEL COMUNE DI VARAZZE
 ADEGUAMENTO TOPOGRAFIA DEL RIO CUCCO

 <p>Studio Tombling Finanzi Dall'ing. Giorgio Finanzi C.so Repubblica 100 - 12041 Bra (CN)</p>		<p>INGEGNERIA DORALUCA CIVILE ED AMBIENTALE Tel. 011/261011 - cell. 329.202888 P.I. 07203080128 - ELI@INGDORALUCA.IT</p>	
<p>Comune di</p> <p>ARTICO S.S. s.r.l. VIA S. VINCENZO 10/24 - 12041 BRA (CN) Tel. 011/261011 - cell. 329.202888 P.I. 07203080128 - ELI@INGDORALUCA.IT</p>		<p>Dati ing. (disegnatori)</p>	
<p>STATO DI PROGETTO</p> <p>SEZIONI TRASVERSALI</p>		<p>Scala</p> <p>1:200</p>	<p>Data</p> <p>02/2010</p> <p>Modifica</p> <p>2010</p>

Codice conforme al prot. n° 2986 del 19/01/2010